

品物の持ち上げや移動を負荷なく効率的に!

LINEUP **6** **SCHMALZ**

シュマルツ ・ジャンボ・バキューマスター

手動搬送システム

社内物流や入出荷工程において、商品は高い頻度とスピードで移動されます。手作業による持ち上げや移動は、従業員の筋骨格系に大きな負担をかけ、事故や怪我の可能性が高くなります。



真空バランサー「ジャンボフレックス」
片手操作で最大50kgまでのワークを搬送



- 素早く簡単に吸着部を変更可能なクイックチェンジアダプタを標準搭載
- 迅速かつ安全な搬送を実現する革新的な片手操作ハンドル



真空バランサー「ジャンボエルゴ」
最大300kgまでの様々な形状やサイズの荷を搬送



- スイベル機構により、最大120kgまでのワークを90°旋回可能
- モジュール設計と豊富なグリッパーやアクセサリ
- 操作ハンドルの長さを選択可能



**バキュームリフト
「バキューマスターベーシック」**
最大750kgまで搬送可能



- 真空タンクと警報ブザーによる、優れた作業安全性とプロセス信頼性を実現
- 重量物を傷をつけずに効率的に搬送



**移動式真空バランサー
「ジャンボフレックスピッカー」**
50kgまでの重量物を使用場所を問わず積み替え可能



- 「ジャンボフレックス」と関節式ジブクレーンによる低負荷
- 装置の停止時間を減らす自動機能が多数搭載
- 1回の充電で4~8時間使用可能なバッテリー（交換可能）

YASHIMA SANGYO KAWARABAN

半導体・メカトロニクス・情報システム・FAソリューションプロバイダー

八洲産業株式会社

本社営業本部 〒815-8529 福岡市南区大楠2-9-14 Yビル2F
TEL:092-521-0761 FAX:092-531-8021

東京支店東京営業所 〒101-0032 東京都千代田区岩本町2-4-3 太陽生命神田ビル10F
TEL:03-5822-1860 FAX:03-5822-1861

広島営業所 〒720-0067 広島県福山市西町1-1-1 1F iti SETOUCHI No.19
TEL:080-2710-9841 FAX:092-531-8021



http://www.yashimasangyo.co.jp
E-mail:inquiry@yashimasangyo.co.jp

次号は24年5月発行予定です

編集後記

最近暖かくなってきたため愛犬といつもより長いルートを散歩しています。春の散歩は色鮮やかでワクワクしますね。気分転換にいつもと違う帰り道を通ってみてはいかがでしょうか...? (C.H)

八洲産業かわらばん

MONOづくり通信

2024
vol.70

自動化・省人化の課題解決に! オリエンタルモーターの小型ロボット

LINEUP **1** **Orientalmotor**

オリエンタルモーター株式会社 ・小型ロボットOVRシリーズ
・コントローラー

DC24V駆動 小型多関節ロボットアーム OVRシリーズ



3軸水平多関節ロボットアーム OVR3041K3-H

- 質量 7.5kg ●高さ140mmの軽量・薄型
- 最大リーチ410mm ●可搬重量3kg



4軸垂直多関節ロボットアーム OVR4048/4068/4088K5-V

- アーム駆動のモータを下に配置することで負荷を低減、可搬重量5kgまで確保
- 最大リーチ 480mm 680mm 880mm



6軸垂直多関節ロボットアーム OVR6048K1-V

- 6軸モーター採用でも12.5kgの軽量化設計
- 水平最大リーチ480mm
- 可搬重量1kg



ロボットコントローラー MRC01

- 初期設定
- 動作プログラミング
- 動作確認

ロボット未経験者でも初期設定10分
プログラム習得で20分、
トータル30分でマスター可能
上位コントローラからはEthernet IPで制御可能



体験版を
ご用意
しました

ソフト
HPで無償
ダウンロード
可能

YASHIMA Introduction of LINEUP COMMODITY

LINEUP **2** **NKE** NKE株式会社

・フレックスタックモジュール

LINEUP **4** **Fujikin** 株式会社フジキン

・会社紹介

LINEUP **3** **NBK** 鋼屋バイテック会社

・アクチュエータ
・モータ ブラケット

LINEUP **5** **KITO** 株式会社キトー

・キトー電気チェーンブロック

段積み段ばらし機 “Flexstack”(フレックススタック)

LINEUP **2** **NKE**

NKE株式会社 ・フレックススタックモジュール

フレックススタックとは

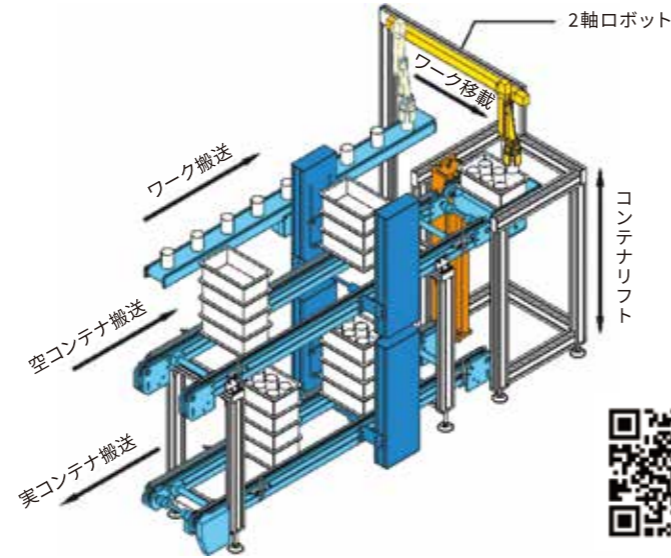


コンテナを使用する作業現場ではコンテナは積み重ねて保管しなければ、スペース効率悪い!しかし、積み重ねて使えば、物品出し入れの度に積み直しが必要

フレックススタックはコンベア上のコンテナを段積み・段ばらしするユニットです。

フレックススタックモジュール

- フレックススタック 2セット
- システムコンベア 2台
- シリンダ(NSB60) 1台
- キットコンベア(CSB50) 1台
- キットコンベア(CSJ50) 1台
- 2軸ロボット 1台
- チャック(CHW233) 1台
- 架台フレーム 1式



NKEでは段積み・段ばらしの工程のみならず、生産における搬送全体の改善をご提案させていただきます。

メカトロ部品ならNBK(機械要素部品・センサー・スイッチなど)

LINEUP **3** **NBK**
鋼屋バイテック会社

鍋屋バイテック会社 ・アクチュエータ
・モータ ブラケット



NBKのメカトロ部 MM+I
MM+Iとは、人(Man) & 機械(Machine) + 知能(Intelligence) メカトロ部品に電子的要素を追加した商品群を意味します。

- 設計の手間削減
- 動作ログの監視
- ヒヤリハットの削減
- 生産性の向上

電動アクチュエータ設置までの設計・加工・調達の時間を省きます!

IAI(アイエイアイ)社の電動アクチュエータに対応しています。

IAI

▶ 適応アクチュエータ一覧

スライダータイプ
RCP6-SA□C/RCP6S-SA□C
RCP6-SA□R/RCP6S-SA□R
RCS4-SA□C
RCS4-SA□R

ロッドタイプ
RCP6-RRA□C/RCP6S-RRA□C
RCP6-RRA□R/RCP6S-RRA□R
RCS4-RRA□C
RCS4-RRA□R

アクチュエータブラケット

WBS WBH

WBS-SC WBH-SC

対応サーボモーターメーカー
三菱、安川、山洋、オムロン、FANUCなど

対応フランジサイズ
□86、□90、□100、□120、□130、□174、□176、□180

時代の「ながれ」を創る、超精密流体制御機器のフジキン

LINEUP **4** **Fujikin**

株式会社フジキン ・会社紹介

バルブ危機を中心とする超精密流体制御システムで、極限の技術にチャレンジし、最先端の産業分野で、モノづくりの可能性を切り拓いてきたフジキン。

そのフォールドは半導体製造をはじめ、宇宙開発や水素エネルギーの活用など、世界が注目するさまざまな分野におよび、魅力的で持続可能な新しい時代への流れを創っています。

- 半導体分野
- 宇宙分野
- 水素分野
- 医薬・食品分野
- 分析・計測・プラント分野
- 石油・石化・化学分野
- ライフサイエンス

安全・安心、品質保持。食品製造に最適な推奨仕様製品

LINEUP **5** **KITO**

株式会社キトー ・キトー電気チェーンブロック

HACCP 対応!

キトー電気チェーンブロック
キトーエクセル ER2
[125kg~5t]

安全衛生面に配慮した材料を使用
保護構造: IP55 (押ボタン: IP65)

- 清潔 開閉式ダストパン・SUS製 フック・上下限任意位置停止機能
- 保守 CHメータ
- 安全 食品用オイル/グリース

モバイルライトクレーンパッケージ
モバイルライトクレーン + 巻上機 [電動品] + 付属品

天井クレーンが設置できない場所に!

- 1 キャスター付きで移動が可能!
- 2 アルミレール採用で軽い力で操作が可能!
- 3 架台・梁が不要で設置工数とコストを削減!

キトー電動チェーンバランサ
30kg/60kg/75kg/150kg/250kg

両手でラクラク作業!
作業に合わせた容量、操作方法!