

新規取扱中国メーカー紹介

WOLONG
WOLONG MOTOR CONTROL TECHNOLOGY CO., LTD.

・量産モーター

量産モーターの輸入開始いたしました。

中国で最大手の量産モーターメーカーで日本にも技術窓口があり、ニーズに合わせた製品のご提案、ご提供を行っております。



-  **空調用モーター**
・エアコン
・空気清浄機 など
-  **洗濯機用モーター**
-  **冷蔵庫用モーター**
-  **電化調理用モーター**

DISCOVERY 韓国

韓国代表料理「サムギョプサル」の歴史

韓国の焼肉、そのうち「サムギョプサル(豚バラの焼肉)」はとって有名で、日本人の中では、「サムギョプサルをはさみて切って食べる」ことは、韓国で必ず経験するものとされるくらいです。この「サムギョプサル」の文化はいつから始めたかを見ますと、「サムギョプサル」という名前が初めて記録として出るのは1934年で、意外と20世紀以前の記録には登場しません。豚肉を食べる習慣は「高句麗時代」からありましたが、これもヤンニョム(タレ漬け)のもので、そのまま食べる習慣はなかったようです。

「諸説あり」ですが、最も有名な説は、1980年代炭鉱の労働者が、「脂っこいものを食べると体の中の粉塵が洗えるだろう」と考え食べたという説です。その当時「サムギョプサル」は「安い食べ物」というイメージもあり、ちょうど1980年代は、ガスレンジが普及され、各家庭で豚肉を焼いて食べ始めた時期でしたので、説得力ある説とされています。1990年に入り、「経済成長」に伴う「外食文化」の発達で、「サムギョプサル」も代表的な「外食メニュー」になり、現在では「高い食べ物」となっています。「デベサムギョプサル(カンナ豚バラ)：かんなで削ったように薄くして食べる」、「オギョプサル：豚バラに豚の皮がついているもの」、「ハーサムギョプサル」など、種類も多様になりましたので、皆様もぜひ食べてみてください。



韓国語 ひとつこと 講座

사진 좀 찍어도 될까요? [サジンゾム チッコド ドエルカヨ]



旅行先やレストランなどで撮影したい時、**撮影許可をとるため使う言葉です。**

韓国では軍事施設が多く、特に空港・地下鉄などで、撮影が禁じられていることが多いです。記念撮影の時にはご注意ください。

写真撮っていいですか?

YASHIMA REPORT

当社として初めての 独自 Webner を発信しました。

UNIVERSAL ROBOTS



Yashima
monotsukuri company



ユニバーサルロボット八洲産業 Webner を発信しました!

事前登録頂いた38名の方にユニバーサルロボットのピック&プレイスの設定方法について約40分Web発信し、双方向での質問回答を行いました。

今後もIoT関係、自動搬送ロボットなどについて独自Webnerを発信していく予定です。

編集後記 Editor's note

- ▶ 先日久しぶりの阿蘇山へ。コロナ前はガスが出ていて立入禁止でしたが、今回は山頂に登ることが出来ました。ただ山頂に行くにつれ天候が悪くなり、火口についた時には大雨に…。元々火口は霧で見れないと係の人に言われていましたが、雨風が酷く数分で火口を去ることに。次回は晴れの時に火口を拝みに行きたいと思います。(I・Y)
- ▶ 週末暖かい日が増えてきましたね。近くの公園へサンドイッチをたくさん作って春気分でピクニックしてみました。食べ物のにおいに惹かれてか、ハトやラスメ達がたくさん集まってきてしまい、取られそうに急いで食べる羽目になりました。彼らにソーシャルディスタンスは無いようです。(M・M)

次号は2021年5月発行予定です。

YASHIMA SANGYO KAWARABAN 八洲産業株式会社

半導体・メカトロニクス・情報システム・FAソリューションプロバイダー

http://www.yashimasangyo.co.jp E-mail: inquiry@yashimasangyo.co.jp

本社営業本部

〒815-8529 福岡市南区大楠2-9-14 Yビル2F
TEL:092-521-0761 FAX:092-531-8021

東京支店東京営業所

〒101-0032 東京都千代田区岩本町2-4-3
太陽生命神田ビル10F
TEL:03-5822-1860 FAX:03-5822-1861

広島営業所

〒730-0022 広島市中区銀山町3-1ひろしまハイビル2116F
TEL:082-535-5259 FAX:092-531-8021



八洲産業かわらばん

MONO

づくり通信

2021.APR

Vol.55

Yashima
monotsukuri company



LINEUP COMMODITY

ATENジャパン株式会社

- IP KVMスイッチ
- HDMIケーブルエクステンダー

株式会社コンテック

- FAコンピュータ VPC5000シリーズ
- 920MHz対応特定小電力無線 ワイヤレスI/Oシリーズ

山洋電気株式会社

- リチウムイオン電池搭載 SANUPS
- ステッピングモータ SANMOTION F2

Overseas sales division

中国メーカー紹介

WOLONG
WOLONG MOTOR CONTROL TECHNOLOGY CO., LTD.

DISCOVERY韓国

韓国語ひとつこと講座

YASHIMA REPORT

初めての**Webner**を
発信しました。



1 人と情報がシームレスにつながる革新的なソリューションを提供



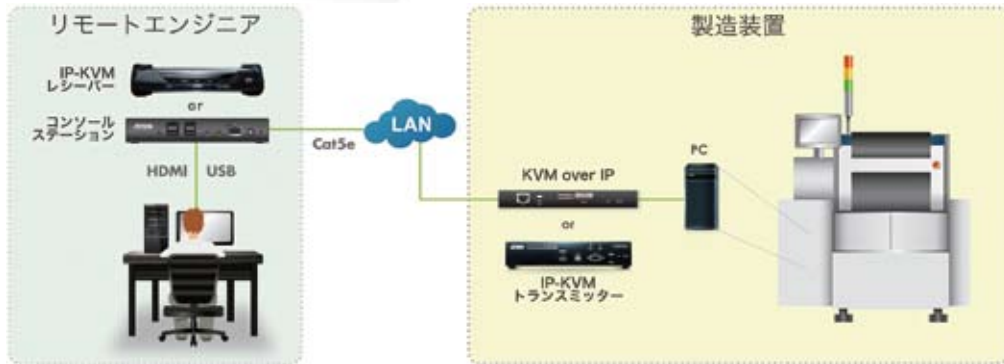
- ・IP KVMスイッチ
- ・HDMIケーブルエクステンダー

IP KVMスイッチ CN8000A

PCやアナログKVMスイッチに接続することで接続機器へのリモートアクセスを実現



- インターフェースはPS/2、USB、シリアル(RS-232)に対応
- ローカルコンソールには、PS/2またはUSBのキーボード・マウスが接続可能
- マルチプラットフォーム対応
Windows、Mac、LinuxOracleSPARC(Sun)、VE100ベースのシリアルデバイス

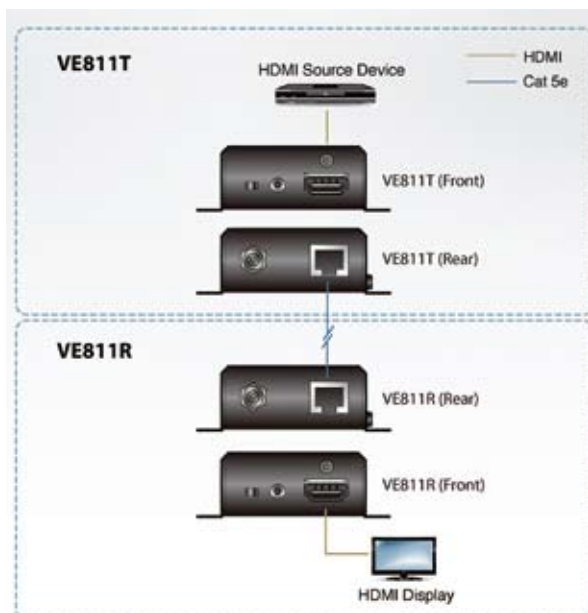


HDMIツイストペアケーブルエクステンダー(4K対応) VE811

HDMI信号をツイストペアケーブル1本で
解像度1080pで最大150m延長可能



- HDBaseT Class A対応エクステンダー
- 解像度(延長距離) -
カテゴリ6aケーブル使用時は最大4K(100m)
- HDBaseTロングリーチモード対応 -
1080pで最大150m
- CEC準拠 -
リモコン1台でHDMIデバイス同士の通信・制御が可能



2 高信頼・高性能の産業用PCを長期安定供給



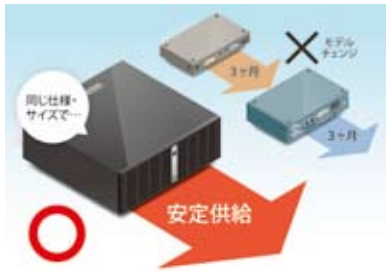
- ・FAコンピュータ VPC5000シリーズ
- ・920MHz対応特定小電力無線 ワイヤレスI/Oシリーズ

FAコンピュータ VPCシリーズ

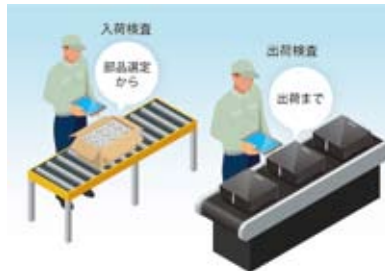
VPCシリーズは、24時間連続稼働を前提に高信頼・長寿命部品を採用し、可用性・保守性を備えたFAコンピュータです。
あらゆる産業用途に適するよう、仕様構成を柔軟に選択いただけるBTO(注文後組み立て)方式にてご提供いたします。
また、**安心の長期保証・長期サポートもご用意しています。**



長期安定供給



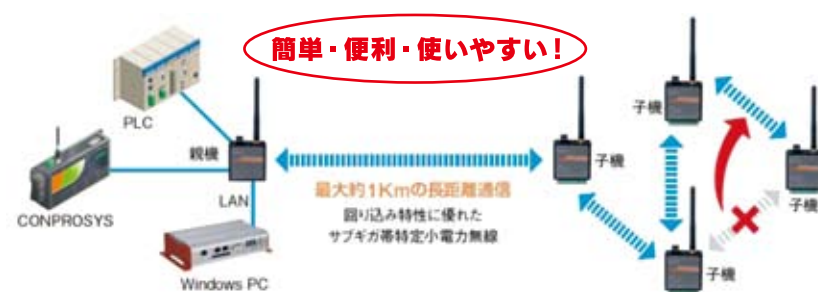
高信頼・長寿命設計



可用性



サブギガ帯 920MHz対応特定小電力無線 ワイヤレスI/Oシリーズ



- ワイヤレスI/Oシリーズの主な特長
- 高い信頼性のマルチホップ通信
 - 伝送距離に優れたサブギガ帯920MHz帯無線に対応
 - P2P(Peer-to-Peer)モードに対応
 - AES暗号化データ通信
 - Windows版ドライバライブラリ API-TOOL for Windows
- ※海外無線規格対応モデルもご用意

3 すべての人々の幸せをめざす新技術・新製品



- ・リチウムイオン電池搭載UPS SANUPS
- ・ステッピングモータ SANMOTION F2

SANUPS

リチウムイオン電池を搭載したハイブリッド方式のUPS「SANUPS E11B-Li」と、並列冗長構成の常時インバータ給電方式UPS「SANUPS A11M-Li」を開発・発売。
同等仕様のUPSでリチウムイオン電池の搭載は、業界初※1



SANUPS E11B-Li



SANUPS A11M-Li

特長

1 長寿命

鉛蓄電池を搭載した当社従来品※2と比べて、バッテリーの期待寿命が約2倍。バッテリー交換が10年間不要※3となり、メンテナンスの手間と費用を削減。

2 高品質な給電と省エネルギーの両立

「SANUPS E11B-Li」は給電方式にハイブリッド方式※4を採用。最適な給電モードをUPSが自動選択、省エネルギーを実現しながら、高品質な電力を安定供給。

3 高い信頼性

「SANUPS A11M-Li」は、1kVAのUPSユニットを組み合わせることで、出力容量を最大8kVAまで拡張。1台を予備ユニットとして使用することで並列冗長を構成、信頼性の高い電力を安定的に供給。

4 幅広い使用温度範囲

使用温度範囲は-10~+55℃です。温度変化が大きい環境への設置など、設置場所の自由度が広がります。

※1 2020年12月15日現在。無停電電源装置で同等の給電方式、電圧、容量、バックアップ時間の場合。当社調べ。
※2 当社従来品名:E11B(鉛蓄電池タイプ)、A11M(鉛蓄電池タイプ)
※3 周囲温度30℃、停電10回/年の場合。
※4 入力電源の状況を判定しながら、常時インバータ給電方式と常時商用給電方式を切り替える方式。

SANMOTION F2

2相 42角ステッピングモータ DC入力



フランジサイズ: 42mm
モータ長: 33mm, 39mm, 48mm, 59.5mm

ユニポーラ結線/バイポーラ結線 片軸/両軸

位置決め時間が短縮

当社従来品と比べてホールディングトルク※1が約10%向上しました。※2
位置決め精度が向上するため、素早く位置決められます。

低騒音

当社従来品と比べて、3dB(A)低減しました。※2

省エネルギー

当社従来品と比べて、モータの効率約2.4%向上しました。※2
装置の消費電力と、モータの発熱を抑えられます。

※1 ステッピングモータを定格電流で励磁したときに発生する最大トルク。
※2 当社従来品(103H5208-0440)と新製品(SF2422-12U41)の比較。